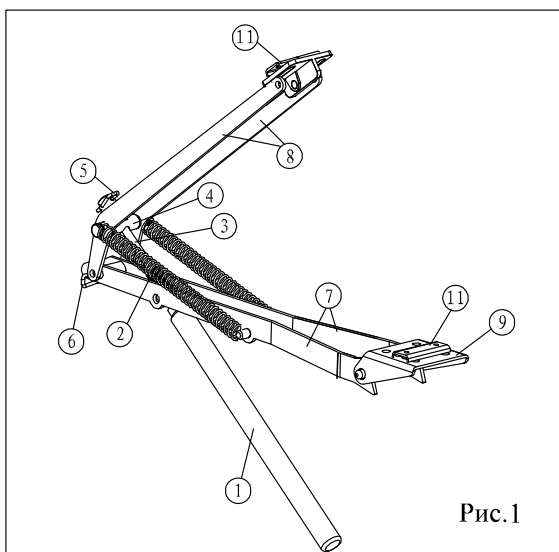


Автоматичен механизъм за капандура

www.parnici.bg

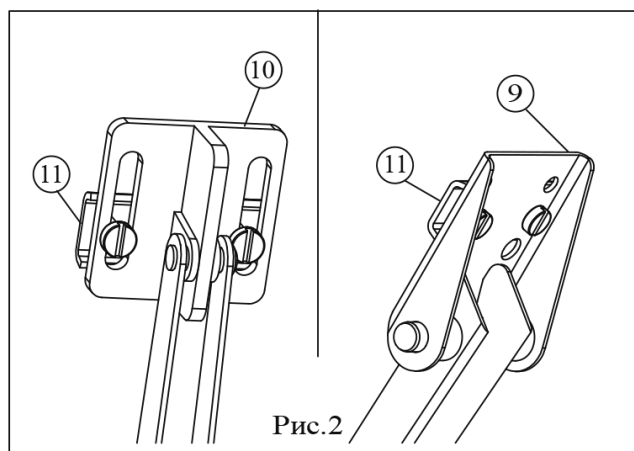


Технически данни.

1. Максимална височина на отваряне на капандурата – 45 см.
2. Температура за пълно отваряне на механизма 30°C и зависи от регулировката и натоварването.
3. Максималното тегло на капандурата не-повече от 7 кг.

Комплектация (фиг.1 и 2)

1. Цилиндър
2. Държач на цилиндъра
3. Бутало на цилиндъра
4. Държач на буталото
5. Шплент
6. Стоп-фиксатор
7. Рамка А
8. Рамка Б
9. Панта за закрепване към рамката
10. Панта за закрепване към капандурата
11. Скоба за закрепване към рамката на оранжерията



Обслужване:

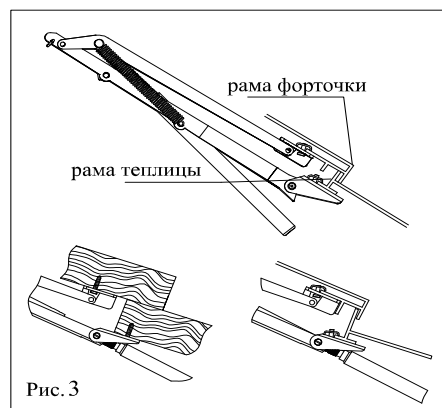
Смазвайте всички подвижни части с малко количество машинно масло след монтажа всяка пролет, ако е необходимо и през летния период. Използвайте вазелин като смазка за резбите на цилиндъра периодически.

Гаранция:

За експлоатацията на автоматичния механизъм за капандура има 1 година гаранция, при условията на правилен монтаж и коректно използване. Монтажа и обслужването трябва да се провеждат съгласно инструкцията.

Съхранение през зимата:

Препоръчва се да се демонтира през зимата и



да се съхранява в топло помещение. Съхранявайте го на сухо място и не забравяйте да го смазвате особено буталото на цилиндъра преди монтажа през пролетта.

Проверявайте дали буталото се движи свободно.

Инструкция за монтаж:

1. Убедете се че прозореца на капандурата се отваря свободно.
2. Прикрепете скобата (11) към пантата (10) използвайки 2 болта. **(фиг. 2)** Пантите могат да се захванат с болтове или самонарезни винтове направо към рамката на капандурата. **(фиг. 3)**
3. Изберете два най-подходящи отвора и прикрепете пантата (9) към рамката на оранжерията. Убедете се, че горния край на рамката на оранжерията се намира на максимално близко разстояние от края на рамката на капандурата. **(фиг.3)**
4. Измерете разстоянието на което ще се отваря прозореца на капандурата.

А. Ако разстоянието на отваряне на капандурата е 42 см

Поставете буталото (3) в държателя на цилиндъра (2) и в отвора на държателя на буталото (4). Отвора в буталото на цилиндъра трябва да бъде разположен наравно с отвора "А" в държача на буталото (4), шплента (5) трябва да минава през тези отвори **(фиг. 4)**. Отворите в буталото и в държача трябва да съвпадат.

В. Ако разстоянието на отваряне на капандурата е между 30 и 42 см

Следвайте същата процедура, както е описано по-горе, с изключение на това, че използвате отвор В в буталото, като поставите там шплента (5), а стоп-фиксатора (6) в рамка А (7) **(фиг. 5)**

ВАЖНО:

Не поставяйте стоп-фиксатора (6) на своето място, ако все още не е поставен шплента (5) в отворстие В.

5. Прикрепете механизма към основата на оранжерията и към външната рамка на капандурата **(фиг. 6)**

Прозореца трябва да бъде в затворено положение.

6. Отворете прозореца достатъчно, зад да завиете цилиндъра в държателя на цилиндъра. Завъртете цилиндъра приблизително до средата на резбата. След това освободете прозореца.

Монтаж:

Препоръчва се механизма да се монтира тогава, когато температурата в оранжерията не се променя, защото неговата адаптация към нови условия, в частност изменения в температурата ще заеме известно време. Ако искате механизма автоматично да отваря прозореца при различни температури, това се прави като се завърта или отвърта цилиндъра, така както може да регулирате началото на отваряне на прозореца и височината на отваряне.

Завъртете по часовниковата стрелка за да получите по-ранно и по-високо отваряне. Завъртете срещу часовниковата стрелка за да получите по-късно или по-ниско отваряне.

Един оборот съответства на около 0,5°C. Моля обърнете внимание, че температурата в оранжерията може значително да се изменя както при наличието на други капандури.

Забележка

Убедете се, че капандурата на оранжерията се отваря свободно и не е блокирана, защото това може да доведе до повреди буталото.

